

令和7年
消防年報



新川地域消防組合
新川地域消防本部

は し が き

この消防年報は、新川地域消防組合の現況と令和6年中の消防行政に関する実態を統計的に収録したもので、住民の生命、身体及び財産をあらゆる災害から守るために、今後の施策の参考にするとともに、新川地域消防組合を広く一般に紹介することを目的として作成しました。

この年報が消防機関はもとより、広く関係各位に利用され、消防行政の推進のための参考資料となれば幸いと存じます。

令和7年7月

新川地域消防組合
新川地域消防本部
消防長 山瀬 一生

目 次

1. 新川地域消防組合の位置・地勢	-----	1
2. 消防庁舎の概要	-----	2
3. 新川地域消防組合のあゆみ	-----	4
I. 総務関係		
1. 分掌事務	-----	7
2. 新川地域消防組合の組織	-----	11
3. 職員の配置状況	-----	12
4. 職員の年齢状況	-----	13
5. 職員の勤続年数状況	-----	13
6. 新川地域消防組合予算	-----	14
II. 警防関係		
1. 所属別車両一覧	-----	15
2. 市町別水利の状況	-----	16
3. 災害等における応援協定	-----	17
III. 予防・危険物関係		
1. 防火対象物の現況	-----	20
2. 用途別中高層建築物の現状	-----	21
3. 工事種別建築同意状況	-----	22
4. 火災予防条例等各種届出受理状況	-----	23
5. 数量別危険物施設の現状	-----	24
IV. 火災・救急・救助関係		
1. 市町・署別火災発生状況	-----	25
2. 過去5年間の署別火災発生状況	-----	26
3. 過去5年間の原因別出火件数の推移	-----	27
4. 市町別救急出動状況	-----	28
5. 署別救急出動状況	-----	28
6. 月別救急出動状況	-----	29
7. 過去5年間の救急出動状況	-----	30
8. 救急隊員の行った応急処置状況	-----	31
9. ドクターヘリ要請状況	-----	31
10. 月別救助出動状況	-----	32
11. 過去5年間の救助出動状況	-----	33
V. 消防団・消防協力団体関係		
1. 消防団本部・分団屯所の所在地	-----	34
2. 消防団の組織	-----	37
3. 消防団別現員数	-----	38
4. 消防団別勤続年数状況	-----	39
5. 消防団階級別年齢状況	-----	40
6. 消防団別車両一覧	-----	41
7. 小型ポンプ配備状況	-----	42

1. 新川地域消防組合の位置・地勢

新川地域消防組合は黒部市、入善町、朝日町の1市2町で構成され、富山県の最東部に位置し、北は日本海に面し、東は新潟、長野県境に、西は魚津市、南は上市町、立山町に接するとともに立山連峰をはじめとする中部山岳国立公園が広がっています。

この地域は北アルプスのほぼ中央部、3,000メートル級の山岳に源を発し、日本海にそそぐ黒部川によって形成された扇角約60度のきれいな扇状地にあり、海・山・川に恵まれた自然豊かな地域です。

新川地域消防組合の管轄する面積は、令和7年4月1日現在で723.86km²、人口は71,402人です。

(令和7年4月1日現在)

市町名	面積 (km ²)	人口 (人)	世帯数 (戸)
黒部市	426.31	39,074	16,029
入善町	71.25	22,080	8,858
朝日町	226.30	10,248	4,514
合計	723.86	71,402	29,401



2. 消防庁舎の概要



新川地域消防本部・黒部消防署

富山県黒部市植木761番地1

郵便番号 938-0014

T E L 0765-54-0119

F A X 0765-54-3992

① 竣工年月	平成24年11月
② 建築構造	鉄骨造地上 2階建
③ 敷地面積	7,598.45㎡
④ 庁舎延面積	3,089.45㎡
1階 (通信指令室、仮眠室、車庫等)	1,530.05㎡
2階 (事務所、防災会議室、多目的ホール等)	897.06㎡
PH塔	10.68㎡
訓練塔	618.66㎡
発電機置場	33.00㎡



入善消防署 (入善町消防防災センター)

富山県下新川郡入善町上野571番地

郵便番号 939-0642

T E L 0765-72-0135

F A X 0765-72-0937

① 竣工年月	平成27年4月
② 建築構造	鉄骨造 地上2階建
③ 敷地面積	11,051.06㎡
④ 庁舎延面積	2,424.68㎡
1階 (事務室、仮眠室、車庫等)	1,356.97㎡
2階 (会議室、多目的ホール等)	841.31㎡
PH塔	119.70㎡
訓練塔	89.00㎡
駐輪場	17.70㎡

(入善町消防防災センター施設を含む)



朝日消防署

富山県下新川郡朝日町道下1062番地

郵便番号 939-0743

T E L 0765-83-0009

F A X 0765-83-1867

① 竣工年月	平成29年10月
② 建築構造	鉄骨造 地上2階建
③ 敷地面積	4,638.82㎡
④ 庁舎延面積	1,653.990㎡
1階 (事務室、車庫等)	1,204.330㎡
2階 (会議室、仮眠室)	449.660㎡
訓練塔	201.00㎡
駐輪場	14.40㎡



宇奈月消防署

富山県黒部市宇奈月町内山3353番地

郵便番号 938-0281

T E L 0765-65-2940

F A X 0765-65-2943

① 竣工年月	平成31年1月
② 建築構造	鉄筋コンクリート一部鉄骨造 地下1階地上4階建
③ 敷地面積	7,600㎡
④ 庁舎延面積	3,026.99㎡
B階 (倉庫、油庫等)	506.35㎡
1階 (受付、車庫等)	504.8㎡
2階 (事務所、仮眠室等)	512.59㎡
3階 (会議室、和室等)	533.19㎡
4階 (機械室、書庫等)	148.37㎡
訓練塔	102.38㎡
	(黒部市宇奈月サービスセンター部分含む)

3. 新川地域消防組合のあゆみ

- 平成 23年 12月 新川地域消防広域化協議会設立
- 24年 1月 新川地域消防広域化協議会事務所開き
〃 専門部会設置（4部会）
- 4月 富山県消防学校教官1名派遣
- 8月 新川地域消防運営計画を策定
- 11月 黒部市消防本部(現新川地域消防本部)庁舎竣工式
- 25年 1月 新川地域消防組合設置許可申請書提出
- 2月 新川地域消防組合設置許可書交付式（富山県庁）
〃 新川地域消防組合発足
- 3月 消防長及び消防吏員辞令交付
〃 新川地域消防本部で119番受付一括運用（黒部市、入善町、朝日町）
〃 消防本部開庁式
- 4月 消防士6名採用 1本部4署117名体制となる
〃 富山県消防学校教官1名派遣
- 12月 朝日署 高規格救急車更新
- 26年 4月 消防士4名採用
〃 富山県消防防災航空隊1名派遣
- 8月 黒部署 化学消防自動車更新
- 9月 黒部署 広報1号車 トヨックス(株)より寄附
- 12月 宇奈月署 搬送1号車 日本消防協会より寄附
- 27年 2月 黒部署 高規格救急車更新
- 3月 入善署 10t水槽付消防ポンプ自動車配備
- 4月 消防士6名採用
〃 入善消防署(入善町消防防災センター)新庁舎で消防業務開始
- 12月 宇奈月署 災害対応特殊ポンプ自動車更新
- 28年 4月 消防士5名採用
- 29年 3月 入善署 高規格救急車更新
- 4月 消防士3名採用

平成 29年 4月 富山県消防学校教官 1名派遣
10月 朝日消防署新庁舎で消防業務開始

30年 1月 黒部署 30m級はしご付消防自動車更新
〃 入善署 水槽付消防ポンプ自動車更新
4月 消防士 4名採用
11月 黒部署 指令 3号車 植万より寄附
12月 黒部署 指揮 1号車 YKK(株)より寄附
〃 朝日署 小型動力ポンプ付水槽車配備

31年 1月 宇奈月消防署新庁舎で消防業務開始
3月 黒部署 水槽付消防ポンプ自動車更新
3月 朝日署 消防ポンプ自動車更新
4月 消防士 3名採用

令和 元年 7月 黒部署 指令 1号車更新

2年 4月 消防士 1名採用
〃 富山県消防防災航空隊 1名派遣

3年 2月 黒部署 高規格救急車更新
4月 消防士 2名採用

4年 3月 入善署 救助工作車更新
4月 消防士 3名採用
11月 入善署 高規格救急車更新
〃 黒部署 水槽付消防ポンプ自動車更新

5年 3月 朝日署 救助工作車更新
4月 消防士 7名採用
〃 富山県消防学校教官 1名派遣
12月 朝日署 救急 1号車更新

6年 3月 入善署 指令 1号車更新
4月 消防士 1名採用
12月 宇奈月署 救急 1号車更新

令和 7年 1月 黒部署 救助工作車更新
2月 黒部署 指令 2号車更新
4月 消防士 3名採用

I. 総務関係

1. 分掌事務

消防本部の分掌事務

◇総務課

- 1 組合の議会及び監査に関すること。
- 2 公印の保管に関すること。
- 3 文書の収発及び保存に関すること。
- 4 消防組織、機構その他重要事項の調査及び研究に関すること。
- 5 消防施策の総合計画に関すること。
- 6 構成市町との連絡調整に関すること。
- 7 服務、身分、賞罰等に関すること。
- 8 共済及び福利厚生に関すること。
- 9 人事及び給与に関すること。
- 10 公務災害に関すること。
- 11 研修に関すること。
- 12 消防職員委員会に関すること。
- 13 消防長会及びその他団体に関すること。
- 14 条例、規則、規程等の制定改廃等に関すること。
- 15 消防計画の策定及び改廃等に関すること。
- 16 予算及び決算に関すること。
- 17 入札執行事務に関すること。
- 18 補助事業に関すること。
- 19 服制及び被服その他貸与品に関すること。
- 20 財産及び重要備品の管理に関すること。
- 21 広聴広報に関すること。

◇予防課

- 1 火災予防施策の企画立案に関すること。
- 2 火災予防の規制に関すること。
- 3 火災の原因及び損害調査に関すること。
- 4 消防用設備等の指導及び規制に関すること。
- 5 建築確認等の指導に関すること。
- 6 防火及び防災管理に関すること。
- 7 火災予防広報に関すること。
- 8 防火団体の指導及び育成に関すること。
- 9 住宅防火対策に関すること。
- 10 査察及び違反処理に関すること。

- 11 危険物の規制に関すること。
- 12 危険物取扱者等の指導に関すること。
- 13 危険物災害等の原因調査及び報告に関すること。
- 14 液化天然ガスその他高圧ガスの指導に関すること。
- 15 火薬類その他特殊な物質の指導に関すること。
- 16 予防統計に関すること。

◇警防課

- 1 消防施設整備計画、消防力の整備指針等に関すること。
- 2 警防施策及び総合防災訓練の企画立案に関すること。
- 3 相互応援協定及び緊急消防援助隊に関すること。
- 4 防災に関すること。
- 5 消防戦術の調査研究に関すること。
- 6 消防機械器具の装備、整備、研究及び運用技術に関すること。
- 7 救急及び救助の業務の高度化の推進に関すること。
- 8 救助隊及び水難救助隊の運用に関すること。
- 9 消防訓練及び安全管理に関すること。
- 10 各種協議会等の訓練指導に関すること。
- 11 救急及び救助の統計に関すること。

◇通信指令課

- 1 火災、救急、救助その他災害出場の指令統制に関すること。
- 2 消防通信及び消防通信施設の管理運用に関すること。
- 3 災害、支援情報等の情報収集及び伝達に関すること。
- 4 気象観測装置の管理運用及び気象情報に関すること。
- 5 火災警報及び火災注意報の発令に関すること。
- 6 消防総合ネットワークの管理運用に関すること。
- 7 消防業務支援システムの管理運用及び各種統計に関すること。
- 8 情報セキュリティ対策に関すること。
- 9 内部情報システムの管理運用に関すること。
- 10 ホームページ、SNSの管理に関すること。
- 11 消防統計に関すること。
- 12 他の課に属しないこと。

消防署の分掌事務

◇総務課

- 1 公印の保管に関する事。
- 2 文書の収発及び保存に関する事。
- 3 署の運営に関する事。
- 4 庁舎の管理及び物品の保管に関する事。
- 5 消防団との連絡調整に関する事。
- 6 予算に関する事。
- 7 手数料の徴収に関する事。
- 8 その他総務課の業務に関する事。
- 9 他の課に属さない事。

◇予防課

- 1 火災予防の対策及び普及に関する事。
- 2 予防査察に関する事。
- 3 建築物の建築確認許可に対する同意事務に関する事。
- 4 消防用設備等に関する事。
- 5 防火及び防災管理に関する事。
- 6 危険物の規制に関する事。
- 7 火災予防条例等に基づく予防事務に関する事。
- 8 液化石油ガスその他高圧ガスに関する事。
- 9 火災調査等に関する事。
- 10 防火団体の指導及び育成に関する事。
- 11 予防統計に関する事。
- 12 その他予防業務に関する事。

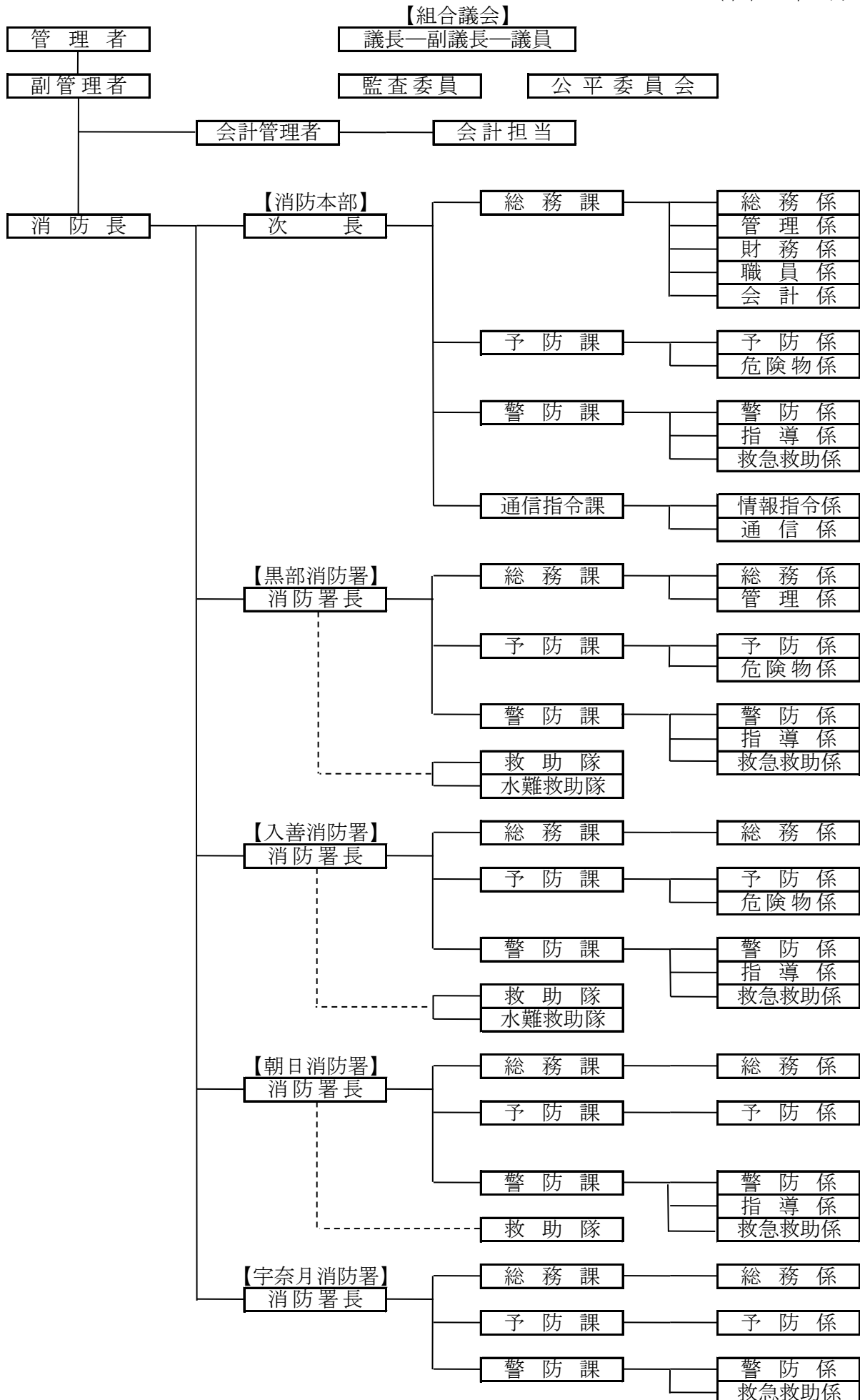
◇警防課

- 1 警防査察及び災害防ぎょ計画に関する事。
- 2 消防施設整備計画、消防力の整備指針等に関する事。
- 3 消防機械、資機材等の運用及び管理に関する事。
- 4 職員及び団員の訓練、指導及び安全管理に関する事。
- 5 自主防災組織、事業所等の消防訓練に関する事。
- 6 救急講習会に関する事。
- 7 火災予防条例等に基づく警防事務に関する事。

- 8 気象観測器情報に関すること。
- 9 開発行為に関すること。
- 10 救急及び救助の統計に関すること。
- 11 その他警防及び救急救助業務に関すること。

2. 新川地域消防組合の組織

(令和7年4月1日)



3. 職員の配置状況

(令和7年4月1日)

階級別 所属別	計	消 防 吏 員							行政職員
		消 防 監	消 防 司 令 長	消 防 司 令	消 防 司 令 補	消 防 士 長	消 防 副 士 長	消 防 士	
定 員	120								
実 員	116								
消防吏員	113	1	6	22	23	18	16	27	
行政職員	3								3
消 防 本 部	消防長	1	1						
	次 長	1(6)		(6)					1
	総務課	2(6)			(2)	(1)	(2)	(1)	2
	予防課	(3)			(2)	(1)			
	警防課	(4)			(1)	(3)			
	通信指令課	10		1	2	4	1	2	
	総務課付	4			1				3
小 計	15	1	1	3	4	1	2	3	3
黒 部 消 防 署	署 長	1		1					
	総務課	11		1	2	1	4	2	1
	予防課	7			2	2	1		2
	警防課	13			1	4	1	2	5
	小 計	32		2	5	7	6	4	8
入 善 消 防 署	署 長	1		1					
	総務課	5(1)		(1)	1		2	1	1
	予防課	7			2	1	1	3	
	警防課	11(1)			2(1)	2	2	1	4
	小 計	24		1	5	3	5	5	5
朝 日 消 防 署	署 長	1		1					
	総務課	5(1)		(1)	1	1	1	1	1
	予防課	6			2	1	2	1	
	警防課	10(1)			2(1)	3	1		4
	小 計	22		1	5	5	4	2	5
宇 奈 月 消 防 署	署 長	1		1					
	総務課	4(1)		(1)	1	1			2
	予防課	6			2	1		2	1
	警防課	9(1)			1(1)	2	2	1	3
	小 計	20		1	4	4	2	3	6

※ () 内は兼務

※ 県派遣職員は含まない

4. 職員の年齢状況

(令和7年4月1日)

階級別 年齢別	計	消 防 吏 員							年 齡 別 構 成 率 (%)
		消 防 監	消 防 司 令 長	消 防 司 令	消 防 司 令 補	消 防 士 長	消 防 副 士 長	消 防 士	
平均年齢	38.2	60.0	55.7	50.8	43.3	37.8	30.3	23.7	
職員数	113	1	6	22	23	18	16	27	100.0
20歳未満	2							2	1.8
20歳以上25歳未満	12							12	10.6
25歳以上30歳未満	17						4	13	15.0
30歳以上35歳未満	18					6	12		15.9
35歳以上40歳未満	13				2	11			11.5
40歳以上45歳未満	17				16	1			15.0
45歳以上50歳未満	11			7	4				9.8
50歳以上55歳未満	12			12					10.6
55歳以上	11	1	6	3	1				9.8

※行政職員、県派遣職員は含まない

5. 職員の勤続年数状況

(令和7年4月1日)

階級別 勤続年数別	計	消 防 吏 員							年 数 別 構 成 率 (%)
		消 防 監	消 防 司 令 長	消 防 司 令	消 防 司 令 補	消 防 士 長	消 防 副 士 長	消 防 士	
平均勤続年数	17.9	42.0	35.9	31.4	22.1	15.2	10.3	4.6	
職員数	113	1	6	22	23	18	16	27	100.0
5年未満	15						1	14	13.3
5年以上10年未満	16						5	11	14.2
10年以上15年未満	19					8	9	2	16.8
15年以上20年未満	18				10	7	1		15.9
20年以上25年未満	10				7	3			8.8
25年以上30年未満	8			4	4				7.1
30年以上	27	1	6	18	2				23.9

※行政職員、県派遣職員は含まない

6. 新川地域消防組合予算

歳入

(単位：千円)

	令和7年度予算額	令和6年度予算額	増減
1 分担金及び負担金	1,371,934	1,288,716	83,218
2 使用料及び手数料	2,999	2,778	221
3 繰越金	300	300	0
4 諸収入	183,660	180,060	3,600
5 組合債	460,600	17,800	442,800
歳入合計	2,019,493	1,489,654	529,839

歳出

(単位：千円)

	令和7年度予算額	令和6年度予算額	増減
1 議会費	512	512	0
2 総務費	1,044,883	1,000,809	44,074
3 消防費	906,635	390,322	516,313
4 公債費	64,463	95,011	△ 30,548
5 予備費	3,000	3,000	0
歳出合計	2,019,493	1,489,654	529,839

人口及び世帯当たり消防予算額

年度別	消防予算額 (千円)	人口一人当たり平均		一世帯当たり平均	
		人口数 (人)	一人当たり (円)	世帯数 (世帯)	一世帯当たり (円)
令和7年度	2,019,493	71,402	28,283	29,401	68,688
令和6年度	1,489,654	72,721	20,485	29,374	50,713

II. 警 防 関 係

1. 所属別車両一覧

(令和7年4月1日)

車 両 名 称	登録年月	形状等	ホンプ性能	備 考	
黒部 消 防 署	黒部タンク1号車	H31.3	I-B型	A-2	緊防債 緊援隊
	黒部タンク2号車	R4.11	CD-I型	A-2	緊防債 緊援隊
	黒部化学1号車	H26.8	II型	A-2	緊防債 緊援隊
	黒部救急1号車	H27.2	高規格車		防対債
	黒部救急2号車	R3.2	高規格車		緊防債 緊援隊
	黒部救助1号車	R7.1			緊防債 緊援隊
	黒部指令1号車	R1.7			
	黒部指令2号車	R7.2			寄附(株トヨックス)
	黒部指令3号車	H30.11			寄附(植万)
	黒部広報1号車	H26.9			寄附(株トヨックス)
	黒部搬送1号車	H24.11	2t積		寄附(川端鐵工(株) 緊援隊)
	新川指揮1号車	H30.12			寄附(YKK(株))
	入 善 消 防 署	入善タンク1号車	H20.1	I-B型	A-2
入善タンク2号車		H30.1	I-A型	A-2	
入善救急1号車		R4.11	高規格車		緊防債 緊援隊
入善救急2号車		H29.2	高規格車		
入善多目的救助車		R4.3			
入善水槽1号車		H27.3	10t水槽	A-2	広域化運営計画 緊防債
入善搬送1号車		H5.12	1t積		寄附(株トヨックス)
入善指令1号車		R6.3			
入善広報1号車		H22.1			寄附(日本消防協会)
朝 日 消 防 署	朝日1号車	H31.3	CD-I型	A-2	
	朝日タンク1号車	H22.3	II型	A-1	交付金(地域活性化・経済危機対策臨時)
	朝日救急1号車	R5.12	高規格車		
	朝日救急2号車	H25.11	高規格車		防対債
	朝日救助1号車	R5.3	II型		緊防債 緊援隊
	朝日水槽1号車	H30.12	10t水槽	B-2	広域化運営計画 緊防債
	朝日指令1号車	H20.2			寄附(日本消防協会)
	朝日広報1号車	H26.8			
宇 奈 月 消 防 署	宇奈月1号車	H27.12	CD-I型	A-2	補助(国庫)
	宇奈月タンク1号車	H17.11	I-A型	A-2	交付金(電源立地)
	宇奈月救急1号車	H23.10	高規格車		交付金(電源立地)
	宇奈月救急2号車	R6.12	高規格車		
	宇奈月搬送1号車	H26.12			寄附(日本消防協会)
	宇奈月指令1号車	H23.2			寄附(日本消防協会)
	新川はしご1号車	H30.1	30m級		広域化運営計画 緊防債

2. 市町別水利の状況

(令和7年4月1日)

区分		防火水槽					消火栓				合計	
		100m ³ 以上	60m ³ ～100m ³ 未満	40m ³ ～60m ³ 未満	40m ³ 未満	小計	地上式	地下式	井戸式	小計		
市町・署・地区												
黒部市	黒部消防署	三日市	2		2		4	1	69		70	74
		生地				11	11	1	87		88	99
		石田			5		5	25	101		126	131
		田家			9	2	11		42		42	53
		村椿			4	1	5	14	60		74	79
		大布施	1		6		7	1	72		73	80
		前沢			16	1	17		40		40	57
		荻生			4		4	1	47		48	52
		若栗			1		1	1	33		34	35
		東布施			16	1	17	17	2		19	36
	小計	3		63	16	82	61	553		614	696	
	宇奈月消防署	宇奈月	3	1	8		12	2	24		26	38
		音沢			3	1	4		8		8	12
		内山	1	1	8	3	13		20		20	33
		愛本		1	11		12	1	24		25	37
		下立			11		11	1	14		15	26
		浦山			17		17	1	25		26	43
		黒部奥山										
		小計	4	3	58	4	69	5	115		120	189
入善町	入善消防署	入善			15	15					15	15
		上原			10		10		4	4	14	14
		青木			4		4		1	1	5	5
		飯野			17		17		7	7	24	24
		小摺戸			5		5				5	5
		新屋			5		5				5	5
		桐山			5		5				5	5
		横山			7		7		8	8	15	15
		舟見			2		2				2	2
		野中			3		3				3	3
		小計			73		73			20	20	93
朝日町	朝日消防署	大家庄	1		19		20				20	20
		山崎		2	9		11				11	11
		南保			5		5				5	5
		五箇庄		1	10	2	13		7	7	20	20
		泊	5	6	7	1	19		53	53	72	72
		笹川		1	1		2				2	2
		宮崎	1		2	1	4				4	4
		境		1	3	7	11				11	11
		小計	7	11	56	11	85			60	60	145
合計		14	14	250	31	309	66	668	80	814	1,123	

3. 災害等における応援協定

- ・富山県市町村消防相互応援協定（昭和44年2月7日）
県内全市町村 ⇔ 県内全市町村
- ・富山県東部消防組合・新川地域消防組合消防相互応援協定（令和6年4月1日）
富山県東部消防組合管理者 ⇔ 新川地域消防組合管理者
- ・消防相互応援協定（平成25年4月1日）
北アルプス広域連合長 ⇔ 新川地域消防組合管理者
- ・消防相互応援協定書（平成17年7月1日）
糸魚川市長 ⇔ 朝日町長
- ・消防相互応援協定書（平成25年4月1日）
糸魚川市長 ⇔ 新川地域消防組合管理者
- ・富山県防災ヘリコプター支援協定書（平成16年4月1日）
富山県知事 ⇔ 各市、町長
- ・携帯電話等による119番通報の対応に関する協定書（平成11年5月18日）
各市長、町長連名 ⇔ 各市、町長
- ・鉄道災害時の安全対策に関する覚書（平成18年9月30日）
西日本旅客鉄道(株) 金沢支社安全対策室長、
日本貨物鉄道(株) 金沢支店支店長 ⇔ 各消防本部(局)消防長
- ・鉄道災害時の安全対策に関する覚書（平成27年2月6日）
あいの風とやま鉄道(株) ⇔ 各消防本部(局)消防長
- ・鉄道災害時の安全対策に関する覚書（平成19年2月13日）
富山地方鉄道(株) ⇔ 立山町～黒部市各消防長
- ・鉄道災害時の安全対策に関する覚書（平成25年4月1日）
黒部峡谷鉄道 ⇔ 新川地域消防本部消防長

- ・黒部ルートのうち櫛平（42号トンネル）からインクライン上部駅間における災害時の対応に関する覚書（令和2年4月21日）
 関西電力株式会社黒部川水力センター所長⇔新川地域消防本部消防長
- ・高速自動車道国道北陸自動車道における消防及び救急業務応援協定書（上り、下り）（平成25年4月1日）
 富山県東部消防組合管理者 ⇔ 新川地域消防組合管理者
- ・高速自動車道国道北陸自動車道における消防及び救急業務応援協定に基づく覚書（上り、下り）（平成25年4月1日）
 富山県東部消防組合管理者 ⇔ 新川地域消防組合管理者
- ・高速自動車国道北陸自動車道親不知朝日間協定書（平成25年4月1日）
 糸魚川市長 ⇔ 新川地域消防組合管理者
- ・高速自動車国道北陸自動車道親不知朝日間覚書（平成25年4月1日）
 糸魚川市消防本部消防長 ⇔ 新川地域消防本部消防長
- ・船舶火災の消火活動に関する業務協定（昭和48年5月17日）
 伏木海上保安部 ⇔ 各市、町長
- ・海難救助活動に関する覚書（平成7年12月13日）
 魚津市長 ⇔ 滑川・黒部市長、入善・朝日町長
- ・救急救命士の業務に関する協定書（平成27年2月20日）
 黒部市民病院院長 ⇔ 新川地域消防本部消防長
- ・救急救命士の業務に関する協定書（平成25年4月1日）
 あさひ総合病院院長 ⇔ 新川地域消防本部消防長
- ・救急救命士の業務に関する協定書（平成25年4月1日）
 富山労災病院院長 ⇔ 新川地域消防本部消防長
- ・医師の救急現場への協力要請に伴う協定（平成25年4月1日）
 黒部市民病院院長 ⇔ 新川地域消防本部消防長

- ・富山県ドクターヘリ事業に関する協定（平成 28 年 7 月 7 日）
 富山県知事 ⇔ 新川地域消防組合管理者
- ・エボラ出血熱患者等の移送に係る協力に関する協定書（平成 28 年 12 月 1 日）
 富山県知事 ⇔ 新川地域消防組合管理者
- ・特定接種の接種体制に関する覚書（令和 2 年 11 月 1 日）
 黒部市民病院院長 ⇔ 新川地域消防組合管理者
- ・富山県行政無線に関する協定書（平成 29 年 4 月 1 日）
 富山県知事 ⇔ 新川地域消防本部消防長
- ・令和 6 年能登半島地震における広域応援協定書（令和 6 年 2 月 3 日）
 奥能登広域圏事務組合 組合長 ⇔ 富山・高岡・射水市長、立山町長
 砺波地域・富山県東部・新川地域
 消防組合管理者
- ・災害時等における水中ドローンを活用した支援活動に関する協定書
 （令和 7 年 4 月 1 日）
 株式会社 sheeps order 代表取締役 ⇔ 新川地域消防組合 管理者

Ⅲ. 予防・危険物関係

1. 防火対象物の現況

(令和7年4月1日)

用 途 別		署 別	黒部	入善	朝日	宇奈月	合 計
			消防署	消防署	消防署	消防署	
1	イ	劇場・映画・演芸場・観覧場	3		2	1	6
	ロ	公会堂・集会場	23	68	8	8	107
2	イ	キャバレー・ナイトクラブ・カフェ					
	ロ	遊技場・ダンスホール	3	2	1		6
	ハ	性風俗関連特殊営業を営む店舗等					
	ニ	カラオケボックス・マンガ喫茶・個室ビデオ店等					
3	イ	待合・料理店の類	1	4	1		6
	ロ	飲食店	38	7	9	3	57
4		百貨店・マーケット・物品販売店舗	85	34	12	5	136
5	イ	旅館・ホテル・宿泊所	9	4	13	23	49
	ロ	寄宿舎・下宿・共同住宅	218	64	24	35	341
6	イ	病院・診療所・助産所	27	7	7	1	42
	ロ	社会福祉施設等（入所施設）	19	16	5	3	43
	ハ	社会福祉施設等（通所施設）	35	32	9	5	81
	ニ	幼稚園・盲学校・聾学校・養護学校	3				3
7		小学校・中学校・高等学校、大学、 高等専門学校各種学校これに類するもの	26	11	3	1	41
8		図書館・博物館・美術館	3	3	5	1	12
9	イ	公衆浴場のうち蒸気浴場・熱気浴場					
	ロ	一般の公衆浴場	1			3	4
10		車両の停車場・船舶の発着場	4	1	1	2	8
11		神社・寺院・教会	28	22	16	9	75
12	イ	工場・作業所	382	126	72	14	594
	ロ	映画スタジオ・テレビスタジオ					
13	イ	自動車車庫・駐車場	34	6	9	5	54
	ロ	飛行機・回転翼航空機の格納庫					
14		倉庫	202	72	28	20	322
15		前各項に該当しない事業所	147	77	86	56	366
16	イ	特定用途を含む複合用途防火対象	47	23	20	23	113
	ロ	イ以外の複合用途防火対象物	16	11	5	18	50
17		重要文化財等					
合 計			1,354	590	336	236	2,516

2. 用途別中高層建築物の現状

(令和7年4月1日)

項・用途	黒部市										入善町						朝日町						合計								
	黒部消防署					宇奈月消防署					入善消防署			朝日消防署			3階		4階		5階		6階以上		合計						
	3階	4階	5階	6階以上	計	3階	4階	5階	6階以上	計	3階	4階	5階	6階以上	計	3階	4階	5階	6階以上	計	3階	4階	5階	6階以上	計						
(1) イ 劇場・映画・演芸場等				1	1																1						1				
ロ 公会堂・集会場					3																						3				
(2) イ キャバレー等																															
ロ 遊技場・ダンスホール																															
ハ 性風俗関連店舗等																															
ニ カラオケボックス等																															
(3) イ 待合・料理店の類										2					2												2				2
ロ 飲食店					5																						5				5
(4) 百貨店・マーケット等					8											1											9				9
(5) イ 旅館・ホテル・宿泊所				1	4	1	1		9	11						2											2	3	1	1	7
ロ 寄宿舎・下宿・共同住宅				4	61	6	9	4	6	25						14	1	5									16	35	13	9	122
(6) イ 病院・診療所・助産所				1	8											1											1				1
ロ 社会福祉施設(入所施設)				1	2											2											1				1
ハ 社会福祉施設(通所施設)				1	3																						2				2
ニ 幼稚園・盲学校等																															
(7) 学校					15											4	1										5	1			1
(8) 図書館等					1											1											1				1
(9) イ 公衆浴場のうち蒸気浴場・熱気浴場																															
ロ 一般の公衆浴場										1																					1
(10) 車両の停車場・船舶の発着場											2				2												2				2
(11) 神社・寺院・教会																															
(12) イ 工場・作業場				2	30																										
ロ 映画スタジオ等																															
(13) イ 自動車庫・駐車場																															
ロ 飛行機格納庫																															
(14) 倉庫					9											2	1	1		4							1				1
(15) 前各項に該当しない事業所					33					16						10	2			12							6	47	12	8	67
(16) イ 特定用途を含む複合用途防火対象物				4	22				1	13						7	1	1		9							3	34	8	3	47
ロ イ以外の複合用途防火対象物				4	7				2	14						1				1							1	12	8	3	23
(17) 重要文化財等																															
合計	150	44	11	6	211	32	25	14	17	88	55	5	6		66	27	10	3	3	43	264	84	34	26			408				

3. 工事種別建築同意状況

(令和6年4月1日～令和7年3月31日)

種別	署別				合計
	黒消防署	入善消防署	朝日消防署	宇奈月消防署	
新築	55	29	3	3	90
増築	7	3		1	11
改築					0
その他	1				1
合計	63	32	3	4	102

4. 火災予防条例等各種届出受理状況

(令和6年4月1日～令和7年3月31日)

市町・署別 届出及び申請事項		黒 部 市		入善町	朝日町	合 計
		黒 部 消防署	宇奈月 消防署	入 善 消防署	朝 日 消防署	
1	消防計画の届出	97	19	46	29	191
2	防火管理者選任(解任)届出	55	7	29	12	103
3	防災管理者選任(解任)届出	1	1	1		3
4	圧縮アセチレンガス等	4				4
5	防火対象物使用開始届	24		12	2	38
6	炉設置届	3				3
7	厨房設備届					
8	温風暖房機設置届					
9	ボイラー設置届	3		1	1	5
10	給湯湯沸設置届	3				3
11	乾燥設備届	4			1	5
12	サウナ設備届					
13	ヒートポンプ冷暖房機設置届					
14	火花を生ずる設備届					
15	放電加工機設置届					
16	燃料電池発電設備設置届					
17	変電設備設置届	9	3	4	4	20
18	発電設備設置届			1	3	4
19	蓄電池設備設置届	4		1	2	7
20	ネオン管灯設備設置届					
21	少量危険物等貯蔵・取扱届	10	6	5	7	28
22	自衛消防訓練届	277	61	167	47	552
23	水素ガス気球の設置届	2				2
24	火災とまぎらわしい 煙等の行為届	14	6	14	23	57
25	煙火打上・仕掛け届	12	8	11	2	33
26	催物開催届	16			6	22
27	消防用水等又は水道の断・減水届	37	7	11	8	63
28	道路工事・占用・物件 搬出届	223	38	144	63	468
合 計		798	156	447	210	1,611

5. 数量別危険物施設の現状

(令和7年4月1日)

製造所等 倍数・署別		製造所	貯 蔵 所							取 扱 所					合 計			
			屋内貯蔵所	屋外タンク貯蔵所	屋内タンク貯蔵所	地下タンク貯蔵所	簡易タンク貯蔵所	移動タンク貯蔵所	屋外貯蔵所	小計	給油取扱所		第一種販売取扱所	第二種販売取扱所		移送取扱所	一般取扱所	小計
											営業用	自家用						
5倍以下	黒部消防署		16	7	5	24		26	2	80		2				28	30	110
	入善消防署		4	2	1	18		17	2	44		1				4	5	49
	朝日消防署		2		1	9		11	1	24						7	7	31
	宇奈月消防署		2		8	15		6	4	35						12	12	47
小計			24	9	15	66		60	9	183		3			51	54	237	
5倍超え 10倍以下	黒部消防署		14	9	4	13		1	3	44	1	5				16	22	66
	入善消防署		2	1		4				7		1				1	2	9
	朝日消防署			3	1					4		3				3	6	10
	宇奈月消防署					9				9						2	2	11
小計			16	13	5	26		1	3	64	1	9			22	32	96	
10倍超え 50倍以下	黒部消防署		13	13	8	7		1	1	43	1	6				8	15	58
	入善消防署		2	2	2	2				8	1	1				4	6	14
	朝日消防署			3		1				4	1	2				2	5	9
	宇奈月消防署			1	2	2			1	6						1	1	7
小計			15	19	12	12		1	2	61	3	9			15	27	88	
50倍超え 100倍以下	黒部消防署		4	1						5	1					2	3	8
	入善消防署			3		2				5	1					1	2	7
	朝日消防署					1				1						1	1	2
	宇奈月消防署					1				1								1
小計			4	4		4				12	2				4	6	18	
100倍超え 150倍以下	黒部消防署		2	2		1				5	5						5	10
	入善消防署		2							2	1						1	3
	朝日消防署										2						2	2
	宇奈月消防署																	
小計			4	2		1				7	8						8	15
150倍超え 200倍以下	黒部消防署		1	4						5	4						4	9
	入善消防署										4						4	4
	朝日消防署										1						1	1
	宇奈月消防署																	
小計			1	4						5	9						9	14
200倍超え 1,000倍以下	黒部消防署	2		2						4	7						7	11
	入善消防署										3						3	3
	朝日消防署					1				1	1						1	2
	宇奈月消防署										1						1	1
小計		2		2		1				5	12						12	17
小計	黒部消防署	2	50	38	17	45		28	6	186	19	13				54	86	272
	入善消防署		10	8	3	26		17	2	66	10	3				10	23	89
	朝日消防署		2	6	2	12		11	1	34	5	5				13	23	57
	宇奈月消防署		2	1	10	27		6	5	51	1					15	16	67
合計		2	64	53	32	110		62	14	337	35	21				92	148	485

IV. 火災・救急・救助関係

1. 市町・署別火災発生状況

(令和6年1月1日～令和6年12月31日)

区分		火災件数						焼損棟数					焼損面積			損害額 (千円)	
		建物	林野	車両	船舶	航空機	その他	合計	全焼	半焼	部分焼	ぼや	合計	建物床面積 (㎡)	建物表面積 (㎡)		林野 (a)
黒部	消防署	三田市	1				1	2	2		4		6	131	138		12,665
		生地	1		1			2		1	1		2	113	4		15,638
		石田	1					1			1		1		3		342
		田家															
		村椿	3					3				2	2				100
		大布施	2					2	2	1	4		7	398	77		46,021
		前沢															
		荻生	1					1	1				1	114			1,962
		若栗															
		東布施															
		小計	9		1			1	11	5	2	10	2	19	756	222	
市	宇奈月消防署	宇奈月															
		音沢															
		内山															
		愛本															
		下立															
		浦山															
		黒部奥山															
		小計															
入善町	入善消防署	入善															
		上原															
		青木															
		飯野															
		小摺戸	1					1	1		1		2	62	16		1,226
		新屋															
		梶山	2					2	1		1	1	3	463	43		30,842
		横山															
		舟見															
		野中															
小計	3					3	2		2	1	5	525	59		32,068		
朝日町	朝日消防署	大家庄	1					1	1			1	206			5,537	
		山崎															
		南保															
		五箇庄															
		泊	1		1			2	2	1		2	5	397			16,623
		笹川															
		宮崎															
		境															
		朝日奥山															
小計	2		1			3	3	1		2	6	603			22,160		
合計		14		2			1	17	10	3	12	5	30	1,884	281		130,956

2. 過去5年間の署別火災発生状況

区分 年・署別		火災件数						焼損棟数					焼損面積			損害額 (千円)	
		建物	林野	車両	船舶	航空機	その他	合計	全焼	半焼	部分焼	ぼや	合計	建物床面積 (m ²)	建物表面積 (m ²)		林野 (a)
令和6年	黒部消防署	9		1			1	11	5	2	10	2	19	756	222		76,728
	入善消防署	3						3	2		2	1	5	525	59		32,068
	朝日消防署	2		1				3	3	1		2	6	603			22,160
	宇奈月消防署																
	小計	14		2			1	17	10	3	12	5	30	1,884	281		130,956
令和5年	黒部消防署	2		2				4	1		1		2	1,091			20,544
	入善消防署	3					1	4	2		1	1	4	222	1		3,008
	朝日消防署	2						2	1	1	2		4	268	217		24,140
	宇奈月消防署																
	小計	7		2			1	10	4	1	4	1	10	1,581	218		47,692
令和4年	黒部消防署	1		2				3	2		3		5	859	154		29,169
	入善消防署																
	朝日消防署																
	宇奈月消防署																
	小計	1		2				3	2		3		5	859	154		29,169
令和3年	黒部消防署	1		1				2	2	1		1	4	524	1		49,125
	入善消防署	1		1				2	1				1	612			10,269
	朝日消防署	1						1	1		1		2	400			34,246
	宇奈月消防署																
	小計	3		2				5	4	1	1	1	7	1,536	1		93,640
令和2年	黒部消防署	1						1				1	1				21,362
	入善消防署	1						1	1				1	49			3,325
	朝日消防署																
	宇奈月消防署																
	小計	2						2	1		1		2	49			24,687

3. 過去5年間の原因別出火件数の推移

原因		た	こ	か	風	焼	ス	こ	ポ	煙	排	電	電	電	内	配	火	マ	た	溶	灯	衝	取	火	放	放	交	そ	不	合		
		ば	ろ	ん	呂	却	ト	た	イ	突	気	気	電	電	電	燃	線	あ	ッ	き	接	突	突	入	入	火	火	火	火	火	火	火
年・署別		こ	ろ	ど	か	ま	ど	ど	ど	ど	ど	ど	ど	ど	ど	ど	ど	ど	ど	ど	ど	ど	ど	ど	ど	ど	ど	ど	ど	ど	ど	ど
令和6年	黒部消防署	1					3					1	1							1					1			2	1	11		
	入善消防署											1									1							1		3		
	朝日消防署																											1	2	3		
	宇奈月消防署																															
	小計	1					3						2	1							1	1				1		4	3	17		
令和5年	黒部消防署						1								1													1	1	4		
	入善消防署															1									1			1	1	4		
	朝日消防署															1													1	2		
	宇奈月消防署																															
	小計						1								1	2										1		2	3	10		
令和4年	黒部消防署						1																		1			1		3		
	入善消防署																															
	朝日消防署																															
	宇奈月消防署																															
	小計						1																		1			1		3		
令和3年	黒部消防署																												2	2		
	入善消防署											1																	1	2		
	朝日消防署																												1	1		
	宇奈月消防署																															
	小計												1																4	5		
令和2年	黒部消防署																												1	1		
	入善消防署																											1		1		
	朝日消防署																															
	宇奈月消防署																															
	小計																											1	1	2		

4. 市町別救急出動状況

(令和6年1月1日～令和6年12月31日)

事故種別 市町別	火災	自然災害	水難	交通事故	労働災害	運動競技	一般負傷	加害	自損行為	急病	転院搬送	その他	合計
黒部市	12		4	114	13	8	333	2	8	1,221	122	20	1,857
入善町	3		3	45	9	3	172	1	11	682	50	5	984
朝日町	3		1	20	4	3	126		1	326	66	2	552
高速道路上	2			5	1				1	3		1	13
管外										1		2	3
合計	20		8	184	27	14	631	3	21	2,233	238	30	3,409

5. 署別救急出動状況

(令和6年1月1日～令和6年12月31日)

事故種別 署別	火災	自然災害	水難	交通事故	労働災害	運動競技	一般負傷	加害	自損行為	急病	転院搬送	その他	合計
黒部消防署	3		3	98	8	7	269	2	9	1,008	119	18	1,544
入善消防署	2		1	42	9	4	156	1	10	624	54	5	908
朝日消防署	11		2	25	4	3	131		1	343	64	4	588
宇奈月消防署	4		2	19	6		75		1	258	1	3	369
合計	20		8	184	27	14	631	3	21	2,233	238	30	3,409

6. 月別救急出動状況

(令和6年1月1日～令和6年12月31日)

種別 月別	出 動 件 数	搬 送 件 数	搬 送 人 数	不 搬 送	事 故 種 別											
					火 災	自 然 災 害	水 難	交 通 事 故	労 働 災 害	運 動 競 技	一 般 負 傷	加 害	自 損 行 為	急 病	転 院 搬 送	そ の 他
1 月	324	301	301	23	2	0	0	8	1	0	57	0	2	225	27	2
2 月	237	217	217	20	1	0	0	12	2	0	44	0	1	154	21	2
3 月	273	252	253	21	4	0	0	11	1	2	58	1	3	172	15	6
4 月	276	256	260	20	1	0	0	22	5	0	53	1	1	171	19	3
5 月	263	252	253	11	2	0	1	16	2	2	56	0	1	161	21	1
6 月	250	229	231	21	2	0	5	10	4	0	40	0	4	163	21	1
7 月	288	266	270	22	2	0	0	15	5	0	41	0	1	216	7	1
8 月	366	336	338	30	0	0	1	34	1	1	69	1	2	222	33	2
9 月	289	259	264	30	1	0	0	21	1	3	51	0	3	188	16	5
10 月	233	214	214	19	4	0	0	10	1	1	45	0	1	155	13	3
11 月	299	272	274	27	0	0	0	15	4	2	56	0	2	203	16	1
12 月	311	288	288	23	1	0	1	10	0	3	61	0	0	203	29	3
合 計	3,409	3,142	3,163	267	20	0	8	184	27	14	631	3	21	2,233	238	30

7. 過去5年間の救急出動状況

事故種別 年・署別		火	自然	水	交	労	運	一	加	自	急	転	そ	合
		災	災害	難	通	働	動	般	害	損	病	院	の	計
		災	害	難	事	害	技	負		為		送	他	
令和6年	黒部消防署	3		3	98	8	7	269	2	9	1,008	119	18	1,544
	入善消防署	2		1	42	9	4	156	1	10	624	54	5	908
	朝日消防署	11		2	25	4	3	131		1	343	64	4	588
	宇奈月消防署	4		2	19	6		75		1	258	1	3	369
	小計	20		8	184	27	14	631	3	21	2,233	238	30	3,409
令和5年	黒部消防署	3		7	77	6	12	252	1	12	1,052	134	26	1,582
	入善消防署	1		3	41	5	3	156	1	6	605	45	3	869
	朝日消防署	2		1	25	5		149	1	8	342	85	4	622
	宇奈月消防署	4			15	1		92	2		246		3	363
	小計	10		11	158	17	15	649	5	26	2,245	264	36	3,436
令和4年	黒部消防署			5	79	10	13	256	2	8	945	130	7	1,455
	入善消防署			2	56	8		170		7	607	66	3	919
	朝日消防署	2		1	19	1	2	113		7	327	64	3	539
	宇奈月消防署	2		2	6	3	3	78		3	240	2	2	341
	小計	4		10	160	22	18	617	2	25	2,119	262	15	3,254
令和3年	黒部消防署	2		3	77	17	6	224	1	15	753	129	9	1,236
	入善消防署	1		2	58	7		155	1	9	510	47	4	794
	朝日消防署	2		4	21		1	103	1	10	273	75	9	499
	宇奈月消防署			5	15	4		70		2	201	2	1	300
	小計	5		14	171	28	7	552	3	36	1,737	253	23	2,829
令和2年	黒部消防署	1		4	65	10		209	2	9	685	155	20	1,160
	入善消防署			5	34	11	1	142		5	451	48	2	699
	朝日消防署	1		3	19	4	2	94		3	283	54	10	473
	宇奈月消防署			1	6	3		57		1	173	1		242
	小計	2		13	124	28	3	502	2	18	1,592	258	32	2,574

8. 救急隊員の行った応急処置状況

(令和6年1月1日～令和6年12月31日)

処置項目	事故種別	交通事故	一般負傷	急病	その他	合計
応急処置対象人員		177	591	2,113	306	3,187
止血	血	7	41	6	3	57
固定	定	44	22	1	6	73
人工呼吸	呼 吸			3		3
心マッサージ	マ ッ サ ー ジ		1	4		5
うち自動式心マッサージ器				3		3
心肺蘇生	心 肺 蘇 生	2	23	76	7	108
うち自動式心マッサージ器		1	16	52	4	73
酸素吸入	酸 素 吸 入	13	38	378	86	515
気道確保	気 道 確 保	2	22	75	9	108
うち経鼻エアウェイ			1	1		2
うち喉頭鏡・鉗子等			1		1	2
※うちラリングアルマスク等			1	4		5
※気管挿管処置			3	3		6
保温	保 温	27	136	635	94	892
被覆	被 覆	31	102	9	12	154
在宅療法継続	在 宅 療 法 継 続			7	1	8
ショックパンツによる血圧保持	シ ョ ッ ク パ ン ツ に よ る 血 圧 保 持					
除細動	除 細 動		1	6		7
※静脈路確保(輸液)	※ 静 脈 路 確 保 (輸 液)		5	25	2	32
※薬剤投与	※ 薬 剤 投 与		4	14	1	19
その他の応急処置	そ の 他 の 応 急 処 置	160	548	1,937	269	2,914
血圧測定	血 圧 測 定	174	562	2,005	283	3,024
心音・呼吸音等の聴取	心 音 ・ 呼 吸 音 等 の 聴 取	23	19	212	21	275
血中酸素飽和度測定	血 中 酸 素 飽 和 度 測 定	174	563	2,028	295	3,060
心電図測定	心 電 図 測 定	20	124	1,222	120	1,486
合計	合 計	678	2,233	8,706	1,214	12,831

※は特定行為

9. ドクターヘリ要請状況

(令和6年1月1日～令和6年12月31日)

要請基準	管轄署	黒部消防署	入善消防署	朝日消防署	宇奈月消防署	合計
119番通報受信時		11	10	6	4	31
救急隊現着時		2		1	1	4
病院からの出動要請				1		1
合計		13	10	8	5	36

※病院からの出動要請は、搬送元病院内にヘリポートが無く消防機関が支援した数値

10. 月別救助出動状況

(令和6年1月1日～令和6年12月31日)

種別 月	出 動 件 数	活 動 件 数	救 助 人 員			事 故 別 出 動 件 数										
						火 災		交 通 事 故	水 難 事 故	風 水 害 等 自 然 事 故	機 械 に よ る 事 故	建 物 等 に よ る 事 故	ガ ス 及 び 酸 欠 事 故	破 裂 事 故	そ の 他 の 事 故	
			男	女	計	建 物	建 物 以 外									
1月	3	1	1	1	2			3								
2月	5	1	1		1			5								
3月	3							1								2
4月	11	7	4	6	10			9				1				1
5月	5	5	3	2	5			1	2			1				1
6月	5	3	2	1	3				4							1
7月	3	3		3	3			2								1
8月	6	5	4	3	7			4	1							1
9月	7	6	6	1	7			5				1				1
10月	2	1	1	1	2			1								1
11月	4	2		2	2			3	1							
12月	6	2	1	1	2			4	1							1
合計	60	36	23	21	44			38	9			1	2			10

11. 過去5年間の救助出動状況

年・署別		事故種別										合計
		火災 (建物)	火災 (建物以外)	交 通 事 故	水 難 事 故	風 水 害 等 自 然 事 故	機 械 に よ る 事 故	建 物 等 に よ る 事 故	ガ ス 及 び 酸 欠 事 故	破 裂 事 故	そ の 他 の 事 故	
令和6年	黒部消防署			22	2			2			5	31
	入善消防署			12	4						3	19
	朝日消防署			3	1						1	5
	宇奈月消防署			1	2		1				1	5
	小計			38	9		1	2			10	60
令和5年	黒部消防署			16	6		1				6	29
	入善消防署			15	2						2	19
	朝日消防署			5	2			1				8
	宇奈月消防署										1	1
	小計			36	10		1	1			9	57
令和4年	黒部消防署			22	4		1	2			7	36
	入善消防署			16	3						4	23
	朝日消防署			5							2	7
	宇奈月消防署			2	2						2	6
	小計			45	9		1	2			15	72
令和3年	黒部消防署			24	1		1	1			5	32
	入善消防署			19	6		2				1	28
	朝日消防署			7	4			1			1	13
	宇奈月消防署			4	1		1				2	8
	小計			54	12		4	2			9	81
令和2年	黒部消防署			21	9			1			6	37
	入善消防署			15	3						4	22
	朝日消防署			10	3		1	1			5	20
	宇奈月消防署			2				1				3
	小計			48	15		1	3			15	82

V. 消防団・消防協力団体 関係

1. 消防団本部・分団屯所の所在地

黒部市

No	名 称	所在地
1	黒部市消防団 本部	黒部市植木761番地 1
2	黒部市消防団 三日市分団	黒部市北新 9 番地 4
3	黒部市消防団 生地分団	黒部市生地山新729番地
4	黒部市消防団 石田分団	黒部市石田6496番地13
5	黒部市消防団 田家分団	黒部市田家新11番地 2
6	黒部市消防団 村椿分団	黒部市吉田2634番地 6
7	黒部市消防団 大布施分団	黒部市金屋371番地 1
8	黒部市消防団 前沢分団	黒部市前沢205番地
9	黒部市消防団 荻生分団	黒部市荻生3008番地
10	黒部市消防団 若栗分団	黒部市若栗2701番地
11	黒部市消防団 東布施分団	黒部市阿弥陀堂529番地 1
12	黒部市消防団 宇奈月分団	黒部市宇奈月温泉626番地11
13	黒部市消防団 音沢分団	黒部市宇奈月町音澤481番地 5
14	黒部市消防団 内山分団	黒部市宇奈月町内山1520番地 2
15	黒部市消防団 愛本分団	黒部市宇奈月町栗虫49番地 2
16	黒部市消防団 下立分団	黒部市宇奈月町下立2837番地 1
17	黒部市消防団 浦山分団	黒部市宇奈月町浦山884番地 1
18	黒部市消防団 女性分団	黒部市植木761番地 1

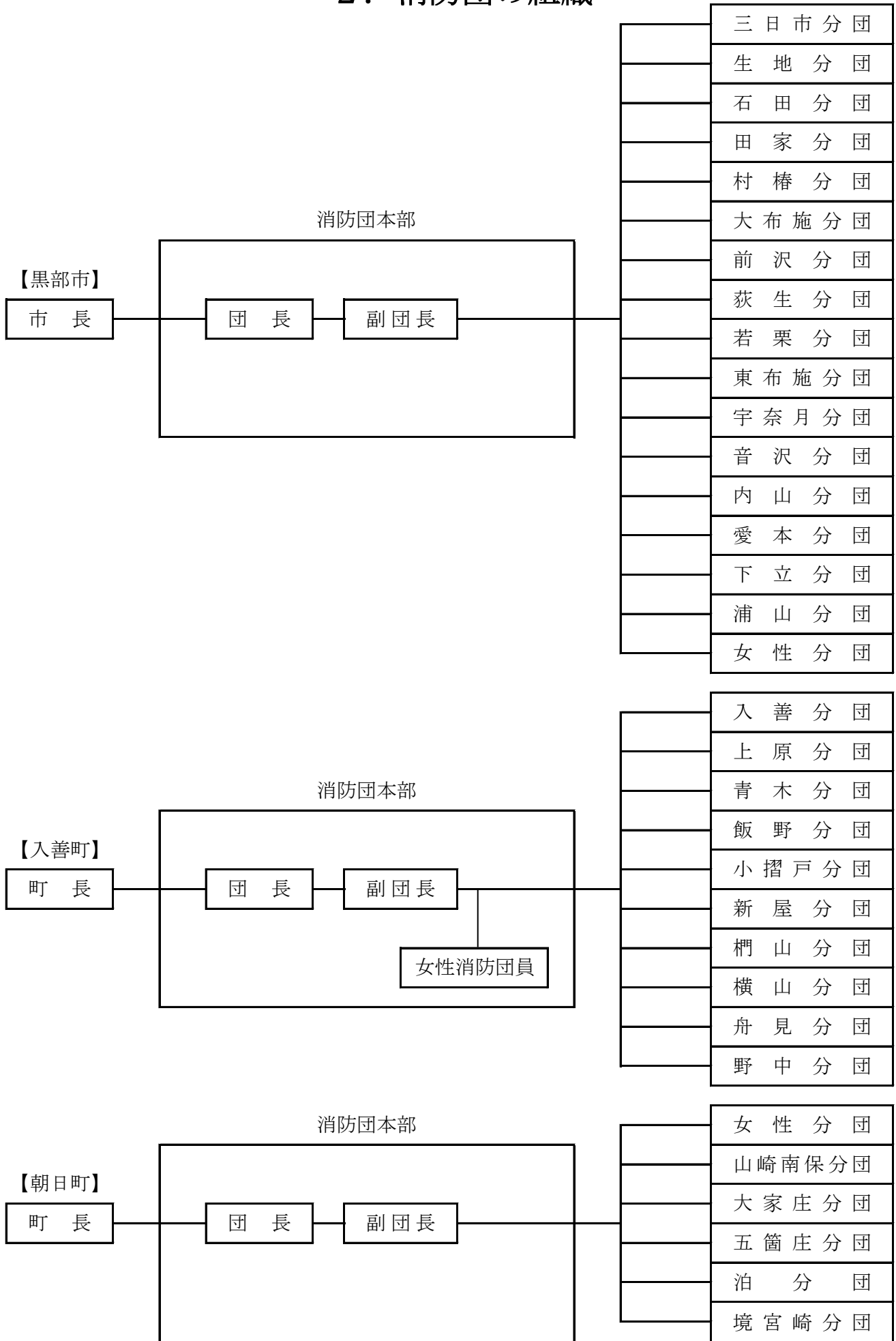
入善町

No	名 称	所在地
1	入善町消防団 本部	下新川郡入善町上野571番地
2	入善町消防団 入善分団	下新川郡入善町入膳3584番地22
3	入善町消防団 上原分団	下新川郡入善町上野777番地 1
4	入善町消防団 青木分団	下新川郡入善町青木170番地 1
5	入善町消防団 飯野分団	下新川郡入善町東狐177番地 1
6	入善町消防団 飯野分団 芦崎屯所	下新川郡入善町芦崎643番地
7	入善町消防団 小摺戸分団	下新川郡入善町一宿261番地 1
8	入善町消防団 新屋分団	下新川郡入善町新屋2342番地
9	入善町消防団 櫛山分団	下新川郡入善町櫛山730番地 4
10	入善町消防団 横山分団	下新川郡入善町横山643番地16
11	入善町消防団 舟見分団	下新川郡入善町舟見1592番地 3
12	入善町消防団 野中分団	下新川郡入善町野中478番地

朝日町

No	名 称	所在地
1	朝日町消防団 本部	下新川郡朝日町道下1062番地
2	朝日町消防団 山崎(山崎南保)	下新川郡朝日町山崎字下幸島3103番地 5
3	朝日町消防団 南保(山崎南保)	下新川郡朝日町高畠93番地 1
4	朝日町消防団 蛭谷(山崎南保)	下新川郡朝日町蛭谷カイワミ 360番地甲
5	朝日町消防団 大家庄(大家庄)	下新川郡朝日町大家庄320番地
6	朝日町消防団 藤塚(大家庄)	下新川郡朝日町藤塚459番地 2
7	朝日町消防団 桜町(五箇庄)	下新川郡朝日町桜町87番地 2
8	朝日町消防団 草野(五箇庄)	下新川郡朝日町草野字玉屋633番地 1
9	朝日町消防団 本町 (泊)	下新川郡朝日町荒川576番地
10	朝日町消防団 笹川 (泊)	下新川郡朝日町笹川字尻江1338番地 1
11	朝日町消防団 平柳 (泊)	下新川郡朝日町平柳144番地 7
12	朝日町消防団 境 (境宮崎)	下新川郡朝日町境1348番地
13	朝日町消防団 宮崎(境宮崎)	下新川郡朝日町宮崎1495番地

2. 消防団の組織



3. 消防団別現員数

黒部市消防団

(令和7年4月1日)

分 団	階 級	計	団 長	副団長	分団長	副分団長	部 長	班 長	団 員
現 員	本 部	3	1	2					
	三 日 市	41			1	1	4	8	27
	生 地	40			1	1	5	10	23
	石 田	33			1	1	4	7	20
	田 家	20			1	1	2	4	12
	村 椿	25			1	1	2	4	17
	大 布 施	30			1	1	2	6	20
	前 沢	17			1	1	1	3	11
	荻 生	17			1	1	2	4	9
	若 栗	24			1	1	2	4	16
	東 布 施	33			1	1	4	8	19
	宇 奈 月	21			1	1	2	4	13
	音 沢	10			1	1	1	3	4
	内 山	15			1	1	2	4	7
	愛 本	24			1	1	2	5	15
	下 立	25			1	1	3	5	15
	浦 山	27			1	1	3	5	17
	女 性	17			1	1	1	2	12
合 計	422	1	2	17	17	42	86	257	

入善町消防団

(令和7年4月1日)

分 団	階 級	計	団 長	副団長	分団長	副分団長	部 長	班 長	団 員
現 員	本 部	9(6)	1	2					6(6)
	入 善	39			1	1	4	8	25
	上 原	30			1	1	3	6	19
	青 木	25			1	1	2	6	15
	飯 野	42			1	1	4	8	28
	小 摺 戸	27			1	1	2	8	15
	新 屋	36			1	1	2	6	26
	柵 山	25			1	1	2	6	15
	横 山	20			1	1	2	6	10
	舟 見	34			1	1	3	5	24
	野 中	21			1	1	1	4	14
	合 計	308(6)	1	2	10	10	25	63	197(6)

※ () 内は女性消防団員

朝日町消防団

(令和7年4月1日)

分 団	階 級	計	団 長	副団長	分団長	副分団長	部 長	班 長	団 員
現 員	本 部	3	1	2					
	女 性	12			1	1	1	2	7
	山崎南保	53			1	1	4	12	35
	大 家 庄	45			1	1	4	8	31
	五 箇 庄	37			1	1	3	8	24
	泊	54			1	2	3	12	36
	境 宮 崎	38			1	1	2	8	26
	合 計	242	1	2	6	7	17	50	159

4. 消防団別勤続年数状況

黒部市消防団

(令和7年4月1日)

分団	年数 計	年数						
		5年未満	5年以上 10年未満	10年以上 15年未満	15年以上 20年未満	20年以上 25年未満	25年以上 30年未満	30年以上
本部	3							3
三日市	41	7	7	3	8	7	3	6
生地	40	10	7	2	12	2	2	5
石田	33	2	4	6	6	5	9	1
田家	20	2	2	5	3	1	4	3
村椿	25	3	6	2	3	5	1	5
大布施	30	2	4	9	3	7	3	2
前沢	17	6	2		2	4		3
荻生	17	4	3	1	1	3	2	3
若栗	24	3	5	3	5	5	3	
東布施	33	2	2	6	9	4	4	6
宇奈月	21	1	6	1	3	3	4	3
音沢	10		1	1	3	2		3
内山	15	2	1	2	2	2	4	2
愛本	24		4	5	2	7	2	4
下立	25	4	4	2	1	5	6	3
浦山	27	2	3	7	4	5	1	5
女性	17	5		4	8			
合計	422	55	61	59	75	67	48	57

入善町消防団

(令和7年4月1日)

分団	年数 計	年数						
		5年未満	5年以上 10年未満	10年以上 15年未満	15年以上 20年未満	20年以上 25年未満	25年以上 30年未満	30年以上
本部	9	3			3			3
入善	39	2	8	6	7	6	6	4
上原	30	6	7	4	3	3	4	3
青木	25	3	3	4	3	9	2	1
飯野	42	5	5	7	7	8	9	1
小摺戸	27	5	3	4	4	2	6	3
新屋	36	5	6	6	6	7	3	3
櫛山	25	3	4	4	3	4	6	1
横山	20	1	5	1	2	7	1	3
舟見	34	3	5	7	7	7	4	1
野中	21	2	4	4	3	2	3	3
合計	308	38	50	47	48	55	44	26

朝日町消防団

(令和7年4月1日)

分団	年数 計	年数						
		5年未満	5年以上 10年未満	10年以上 15年未満	15年以上 20年未満	20年以上 25年未満	25年以上 30年未満	30年以上
本部	3						1	2
女性	12	5	2	5				
山崎南保	53	6	15	10	7	4	7	4
大家庄	45	5	11	7	6	11	1	4
五箇庄	37	5	8	6	5	6	2	5
泊	54	10	8	14	10	4	4	4
境宮崎	38	2	3	10	10	7	2	4
合計	242	33	47	52	38	32	17	23

5. 消防団階級別年齢状況

黒部市消防団

(令和7年4月1日)

階級 年齢	計	団長	副団長	分団長	副分団長	部長	班長	団員
平均年齢	48.5	66.0	67.5	60.3	56.1	55.8	50.9	45.0
20歳未満	0							
20～24歳	3							3
25～29歳	9							9
30～34歳	28							28
35～39歳	40							40
40～44歳	67						8	59
45～49歳	86			1	2	2	33	48
50～54歳	74			1	5	14	24	30
55～59歳	47			2	4	17	14	10
60～64歳	42			13	6	9	7	7
65歳以上	26	1	2					23
合計	422	1	2	17	17	42	86	257

入善町消防団

(令和7年4月1日)

階級 年齢	計	団長	副団長	分団長	副分団長	部長	班長	団員
平均年齢	47.4	69.0	61.5	61.6	58.8	56.6	51.6	43.3
20歳未満	0							
20～24歳	3							3
25～29歳	5							5
30～34歳	19							19
35～39歳	35							35
40～44歳	42						3	39
45～49歳	83						24	59
50～54歳	50				1	6	17	26
55～59歳	40			2	3	13	14	8
60～64歳	29		2	7	6	6	5	3
65歳以上	2	1		1				
合計	308	1	2	10	10	25	63	197

朝日町消防団

(令和7年4月1日)

階級 年齢	計	団長	副団長	分団長	副分団長	部長	班長	団員
平均年齢	48.3	71.0	66.5	60.8	58.9	54.4	49.4	45.9
20歳未満	0							
20～24歳	3							3
25～29歳	5							5
30～34歳	13						1	12
35～39歳	21						1	20
40～44歳	52						10	42
45～49歳	38					1	13	24
50～54歳	36					7	13	16
55～59歳	39			1	6	9	14	9
60～64歳	28			5	1			22
65歳以上	7	1	2					4
合計	242	1	2	6	7	17	52	157

6. 消防団別車両一覧

(令和7年4月1日)

車 両 名 称		登録年月	形状等	ホンプ性能	備 考
黒 部 市	三日市分団1号車	H25.9	CD-I型	A-2	防対債
	三日市分団2号車	R2.10	CD-I型	A-2	防対債
	生地分団1号車	R4.12	CD-I型	A-2	緊防債
	生地分団2号車	H21.9	CD-I型	A-2	合併特例債
	石田分団1号車	H18.2	CD-I型	A-2	補助(国庫)
	石田分団2号車	R1.10	CD-I型	A-2	防対債
	田家分団1号車	H20.9	CD-I型	A-2	合併特例債
	村椿分団1号車	R7.1	CD-I型	A-2	補助(国庫)
	大布施分団1号車	H22.9	CD-I型	A-2	合併特例債
	前沢分団1号車	H18.2	CD-I型	A-2	補助(国庫)
	荻生分団1号車	H15.11	CD-I型	A-2	補助(国庫)
	若栗分団1号車	H27.9	CD-I型	A-2	防対債
	東布施分団1号車	H23.10	CD-I型	A-2	合併特例債
	女性分団車	R4.2			寄附(日本消防協会)
	宇奈月分団1号車	R3.11	CD-I型	A-2	緊防債
	宇奈月分団2号車	H14.11	CD-I型	A-2	
	音沢分団1号車	H24.9	CD-I型	A-2	合併特例債
	内山分団1号車	H29.9	CD-I型	A-2	防対債
	愛本分団1号車	R6.9	CD-I型	A-2	
	下立分団1号車	H28.9	CD-I型	A-2	防対債
浦山分団1号車	H30.10	CD-I型	A-2	防対債	
入 善 町	入善分団1号車	H25.7	CD-I型	A-2	交付金(電源立地)
	入善分団2号車	H11.12	CD-I型	A-1	寄附(日本損害保険協会)
	上原分団1号車	R3.9	CD-I型	A-2	交付金(電源立地)
	青木分団1号車	R2.10	CD-I型	A-2	交付金(電源立地)
	飯野分団1号車	R1.11	CD-I型	A-2	交付金(電源立地)
	飯野分団2号車	H20.11	CD-I型	A-2	防災基盤整備事業
	小摺戸分団1号車	H27.9	CD-I型	A-2	交付金(電源立地)
	新屋分団1号車	H29.8	CD-I型	A-2	交付金(電源立地)
	櫛山分団1号車	H23.9	CD-I型	A-2	交付金(電源立地)
	横山分団1号車	H24.8	CD-I型	A-2	交付金(電源立地)
	舟見分団1号車	H23.3	CD-I型	A-2	防対債
	舟見分団2号車	H12.6	CD-I型	A-2	補助(国庫、県)
	野中分団1号車	H18.3	CD-I型	A-2	補助(国庫、県)
朝 日 町	山崎南保分団1号車	H23.11	CD-I型	A-2	交付金(電源立地)
	山崎南保分団2号車	H22.12	多機能型	B-2	寄附(日本消防協会)
	山崎南保分団3号車	H19.12	積載車	B-3	交付金(電源立地)
	大家庄分団1号車	H16.9	CD-I型	A-2	
	大家庄分団2号車	H26.11	積載車	B-2	
	五箇庄分団1号車	H30.11	CD-I型	A-2	
	五箇庄分団2号車	H24.11	積載車	B-2	
	泊分団1号車	H26.1	CD-I型	A-2	
	泊分団2号車	H19.1	積載車	B-2	交付金(電源立地)
	泊分団3号車	R7.1	CD-I型	A-2	緊防債
	境宮崎分団1号車	R4.3	CD-I型	A-2	無償貸与
	境宮崎分団2号車	H27.11	積載車	B-2	
	団本部車両	R2.12			交付(日本消防協会)

7. 小型ポンプ配備状況

(令和7年4月1日)

	地 区 (町 内) 名		台数
黒部市	田 家	山田、阿窪、鏡田	3
	荻 生	愛川	1
	若 栗	両瀬、越野	2
	東 布 施	福平、池尻、田粳、笠破、柳沢	5
	音 沢	屯所	1
	内 山	2区、3区	2
	愛 本	明日、中谷、栗虫、愛本新中区、愛本新下区	5
	下 立	1区、2区、3区、4区、5区	5
	浦 山	屯所、熊野、栃屋、大橋、下村	5
	小 計		
入善町	新 屋	下山、浦山新	2
	横 山	八幡	1
	小 計		
朝日町	大 家 庄	横水	1
	小 計		
合 計			33

